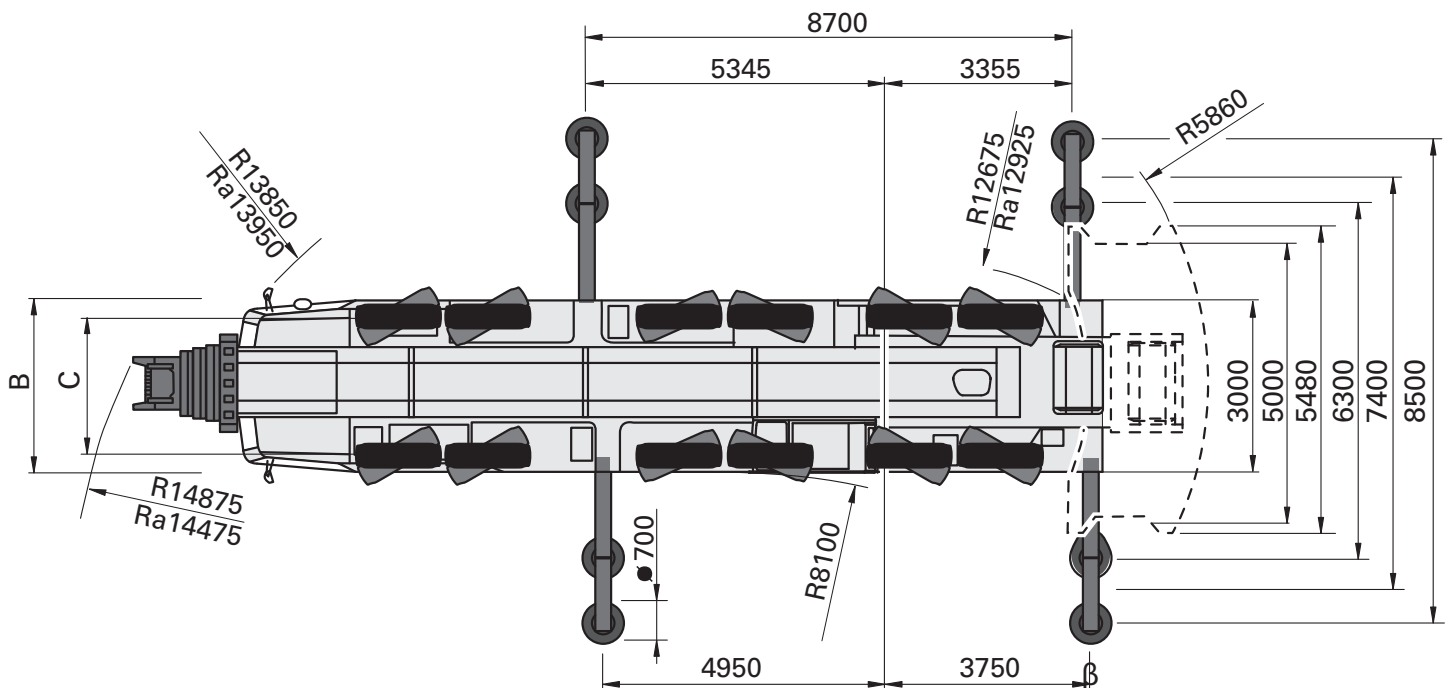
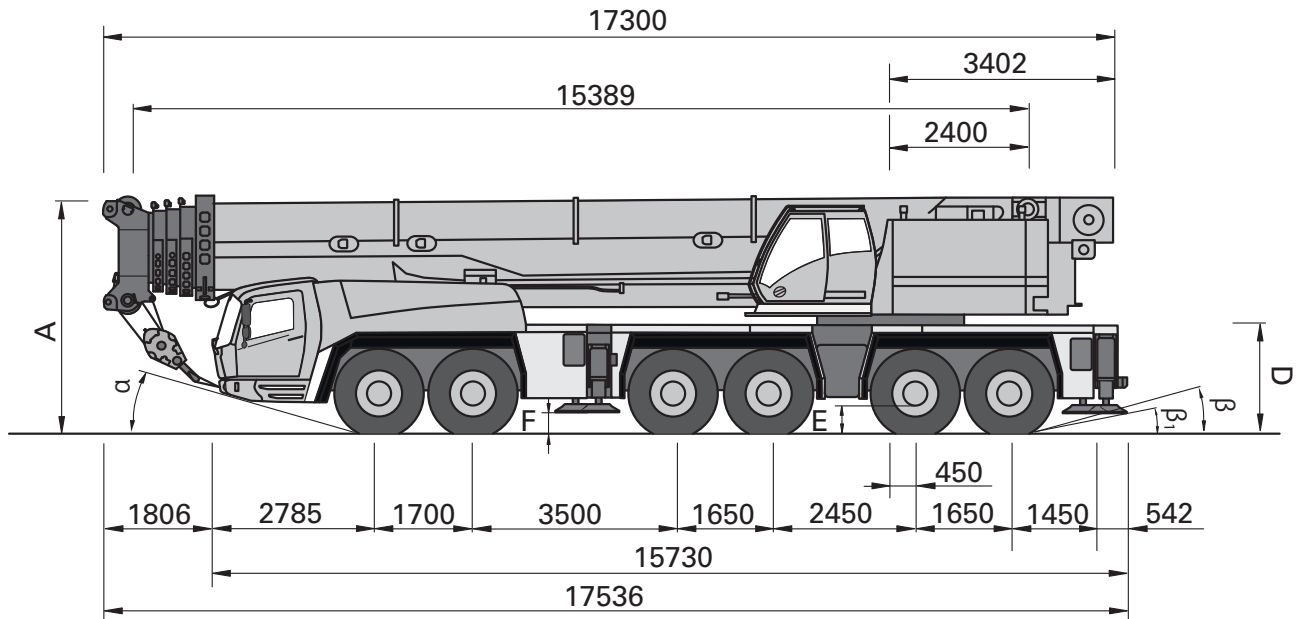


# 400 tons mobilkran



Ra = Radius all wheels steered • Radius allradgelenkt • Rayon toutes les roues directrices • Radio de giro con todas las ruedas giradas • Raggio di curva con tutte le ruote sterzate • Радиус поворота при управлении всеми колесами

	A	A 130 mm**	B	C	D	E	F	$\alpha$	$\beta$	$\beta_1$
14.00 R25	3956	3826	2970	2570	1815	400	209	14	11	8
16.00 R25	4000	3870	2975	2510	1865	450	260	16	13	10
20.5 R25	4000	3870	3070	2530	1865	450	260	16	13	10

\*\* Lowered • Abgesenkt • Surbaissée • Rebaja • Abbassato • Спущенный